

**SCHEMATY ROZGRYWEK AKADEMICKICH MISTRZOSTW POLSKI 2018/2019  
w GRACH ZESPOŁOWYCH (FUTSAL, KOSZYKÓWKA, PIŁKA RĘCZNA, PIŁKA SIATKOWA),  
BADMINTONIE, TENISIE I TENISIE STOŁOWYM**

Rozgrywki w ww. dyscyplinach zarówno półfinały jak i finały prowadzone są w dwóch etapach:

- I etap – rozgrywki systemem każdy z każdym w grupach od 3 do 5 zespołowych w zależności od liczby startujących reprezentacji,
- II etap – rozgrywki prowadzone systemem pucharowym do momentu wyłonienia miejsc 1-12.

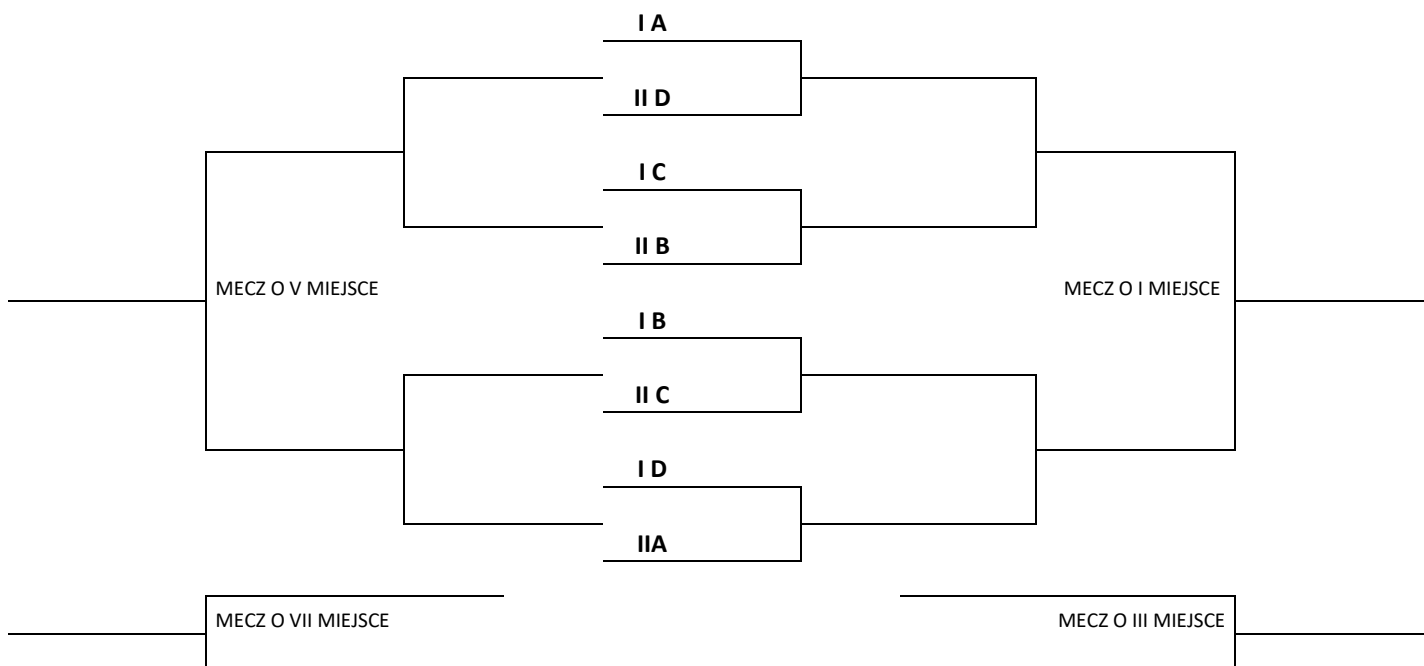
Czas trwania zawodów to:

- dla Badmintonu i Tenisa Stołowego - 2 lub 3 dni (łącznie z weryfikacją)
- dla Tenisa – 3 lub 4 dni (łącznie z weryfikacją)
- dla Gier zespołowych - 4 dni (łącznie z weryfikacją)

Kolejność spotkań w poszczególnych grupach eliminacyjnych:

<b>3 zespoły</b>	<b>4 zespoły</b>	<b>5 zespołów</b>	<b>6 zespołów</b>
A2 - A3	A1 - A4	A1 - A2	B1 - B6
A1 - A2	A2 - A3	A3 - A4	B2 - B5
A3 - A1	A4 - A3	A5 - A1	B3 - B4
	A1 - A2	A2 - A4	B1 - B2
	A2 - A4	A3 - A5	B5 - B3
	A3 - A1	A4 - A1	B6 - B4
		A2 - A5	B3 - B1
		A1 - A3	B2 - B6
		A4 - A5	B4 - B5
		A2 - A3	B2 - B3
			B6 - B5
			B1 - B4
			B3 - B6
			B4 - B2
			B5 - B1

Schemat rozgrywania spotkań o miejsca 1-8 w rozgrywkach dla 12 i więcej zespołów:

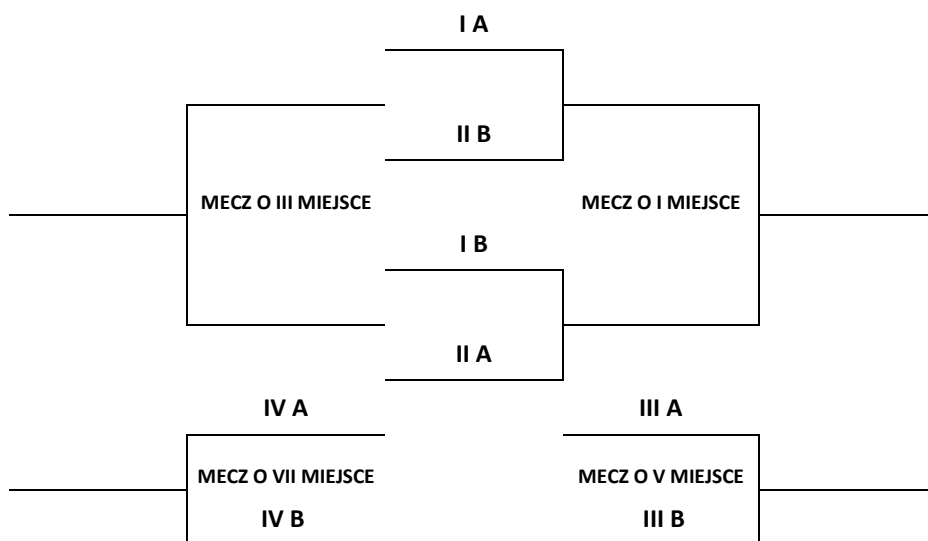


## Schematy rozgrywek AMP 2018/2019 w Badmintonie, grach zespołowych, Tenisie i Tenisie stołowym

Jeśli w zawodach uczestniczy **8 zespołów**, wówczas eliminacje prowadzone są w dwóch grupach czterozespołowych - A i B, z których po dwa najlepsze zespoły awansują do finału rywalizując o miejsca 1–4 wg poniższego schematu. Pozostałe zespoły rozgrywają mecze o miejsca 5–8 wg zasady: zespoły które zajęły trzecia miejsca w grupach (IIIA i IIIB) rozgrywają mecz o miejsce 5, a zespoły które zajęły czwarte miejsca w grupach (IVA i IVB) rozgrywają mecz o miejsca 7.

A	A1	A2	A3	A4
A1	X			
A2		X		
A3			X	
A4				X

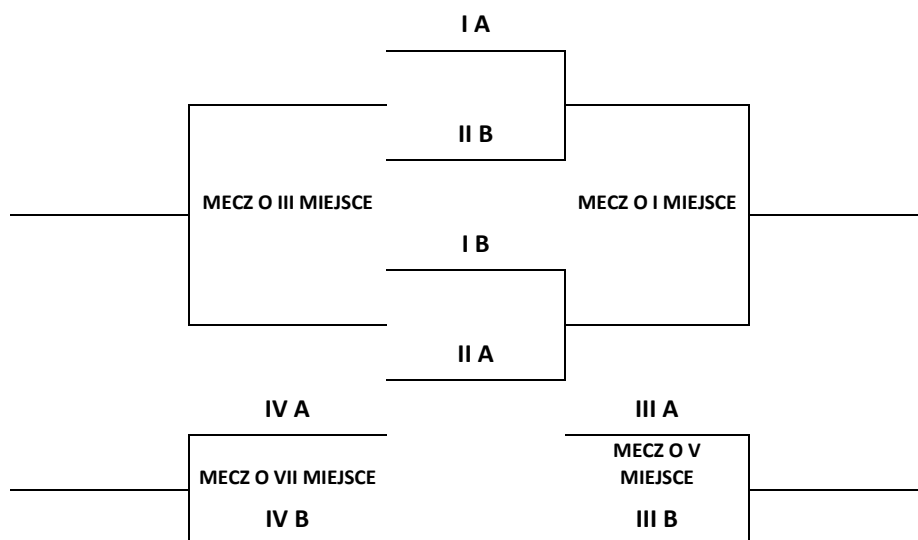
B	B1	B2	B3	B4
B1	X			
B2		X		
B3			X	
B4				X



Jeśli w zawodach uczestniczy **9 zespołów**, wówczas eliminacje prowadzone są w dwóch grupach: A - czterozespołowej i B - pięcioletowej, z których po dwa najlepsze zespoły awansują do finału rywalizując o miejsca 1–4 wg poniższego schematu. Pozostałe zespoły rozgrywają mecze o miejsca 5–8 wg zasady: zespoły które zajęły trzecie miejsca w grupach (IIIA i IIIB) rozgrywają mecz o miejsce 5, a zespoły które zajęły czwarte miejsca w grupach (IVA i IVB) rozgrywają mecz o miejsce 7. Zespół który w grupie B zajął piąte miejsce, kończy rozgrywki na dziewiątym miejscu.

A	A1	A2	A3	A4
A1	X			
A2		X		
A3			X	
A4				X

B	B1	B2	B3	B4	B5
B1	X				
B2		X			
B3			X		
B4				X	
B5					X

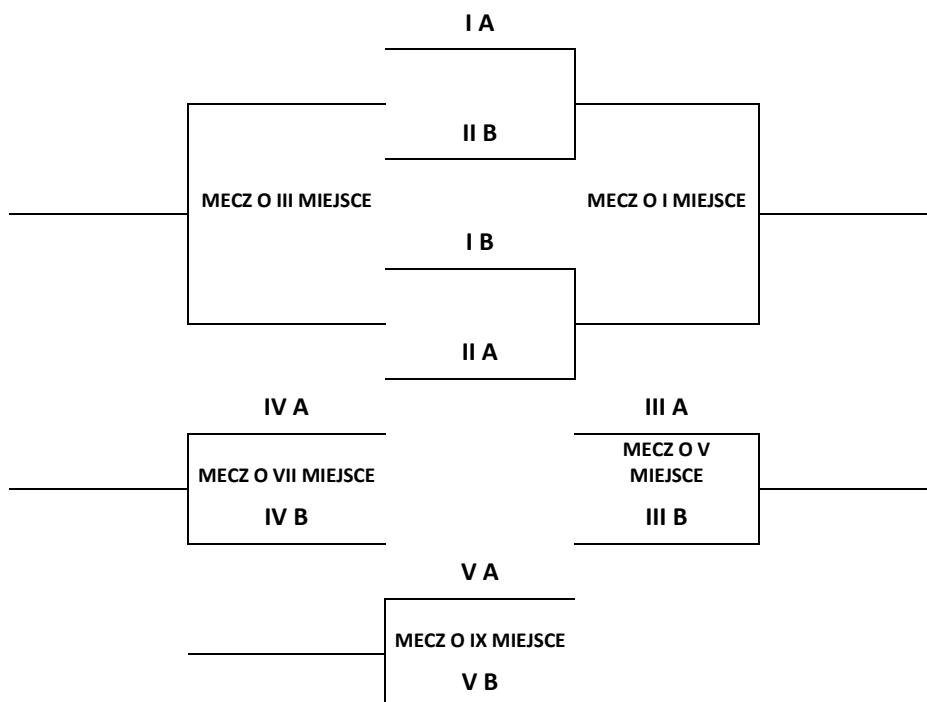


Jeśli w zawodach uczestniczy **10 zespołów**, wówczas eliminacje prowadzone są w dwóch grupach pięcioletowych - A i B, z których po dwa najlepsze zespoły awansują do finału rywalizując o miejsca 1–4 wg poniższego schematu. Pozostałe zespoły rozgrywają mecze o miejsca 5–9 wg zasady: zespoły które zajęły trzecie miejsca w grupach (IIIA i IIIB) rozgrywają mecz o miejsce 5, zespoły które zajęły czwarte miejsca w grupach (IVA i IVB) rozgrywają mecz o miejsce 7, a zespoły które zajęły piąte miejsca w grupach (VA i VB) rozgrywają mecz o miejsce 9.

## Schematy rozgrywek AMP 2018/2019 w Badmintonie, grach zespołowych, Tenisie i Tenisie stołowym

A	A1	A2	A3	A4	A5
A1	X				
A2		X			
A3			X		
A4				X	
A5					X

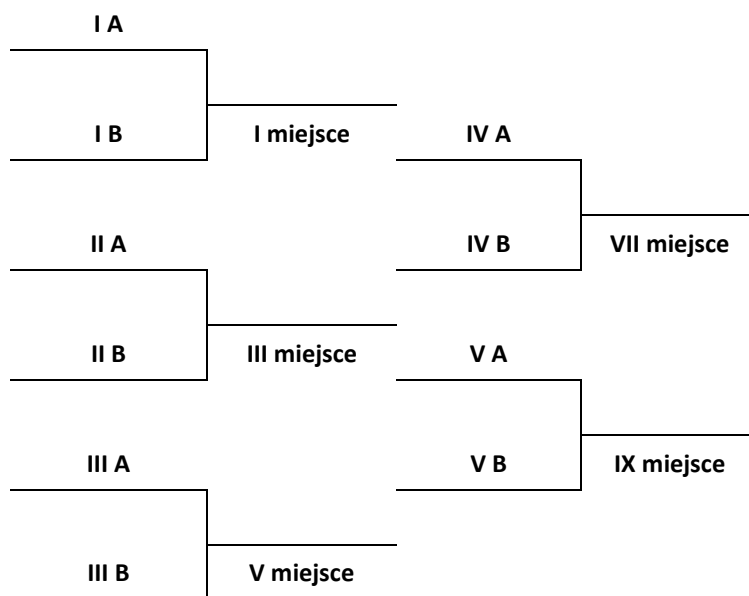
B	B1	B2	B3	B4	B5
B1	X				
B2		X			
B3			X		
B4				X	
B5					X



Jeśli w zawodach uczestniczy **11 zespołów**, wówczas eliminacje prowadzone są w dwóch grupach: A - pięcioletniej oraz B - sześciolietniej, a następnie rywalizują o miejsca wg poniższego schematu: zespoły które zajęły pierwsze miejsca w grupach (IA i IB) rozgrywają mecz o miejsce 1, zespoły z drugich miejsc (IIA i IIB) rozgrywają mecz o miejsce 3, zespoły które zajęły trzecie miejsca (IIIA i IIIB) rozgrywają mecz o miejsce 5, zespoły z czwartych miejsc (IVA i IVB) rozgrywają mecz o miejsce 7, a zespoły które zajęły piąte miejsca (VA i VB) rozgrywają mecz o miejsce 9. Zespół który w grupie B zajął szóste miejsce, kończy rozgrywki na jedenastym miejscu.

A	A1	A2	A3	A4	A5
A1	X				
A2		X			
A3			X		
A4				X	
A5					X

B	B1	B2	B3	B4	B5	B6
B1	X					
B2		X				
B3			X			
B4				X		
B5					X	
B6						X



Jeśli w zawodach uczestniczy **12 zespołów**, wówczas eliminacje prowadzone są w czterech grupach trzyzespołowych - A, B, C i D, z których po dwa najlepsze zespoły awansują do finału rywalizując o miejsca 1–8 wg podanego schematu. Pozostałe zespoły rywalizują o miejsca 9-12 wg. schematu: III A – III D, III B – III C, wygrani rozgrywają mecz o 9 miejsce, przegrani o 11 miejsce.

## Schematy rozgrywek AMP 2018/2019 w Badmintonie, grach zespołowych, Tenisie i Tenisie stołowym

Jeśli w zawodach uczestniczy **13 zespołów**, wówczas eliminacje prowadzone są w czterech grupach: trzyzespołowych - A, B, i C, oraz czterzespołowej – D, z których po dwa najlepsze zespoły awansują do finału rywalizując o miejsca 1–8 wg podanego schematu. Zespoły, które w grupach zajęły trzecie miejsca rywalizują o miejsca 9-12 wg. schematu: III A – III D, III B – III C, wygrani rozgrywają mecz o 9 miejsce, przegrani o 11 miejsce. Zespół, który w grupie D zajął czwarte miejsce, kończy rozgrywki na 13 miejscu.

Jeśli w zawodach uczestniczy **14 zespołów**, wówczas eliminacje prowadzone są w czterech grupach: trzyzespołowych – B i C, oraz czterzespołowych – A i D, z których po dwa najlepsze zespoły awansują do finału rywalizując o miejsca 1–8 wg podanego schematu. Zespoły, które w grupach zajęły trzecie miejsca rywalizują o miejsca 9-12 wg. schematu: III A – III D, III B – III C, wygrani rozgrywają mecz o 9 miejsce, przegrani o 11 miejsce. Zespoły, które w grupach A i D zajęły czwarte miejsca, zostają sklasyfikowane na miejscach 13-14.

Jeśli w zawodach uczestniczy **15 zespołów**, wówczas eliminacje prowadzone są w czterech grupach: trzyzespołowej - A, oraz czterzespołowych - B, C i D, z których po dwa najlepsze zespoły awansują do finału rywalizując o miejsca 1–8 wg podanego schematu. Zespoły, które w grupach zajęły trzecie miejsca rywalizują o miejsca 9-12 wg. schematu: III A – III D, III B – III C, wygrani rozgrywają mecz o 9 miejsce, przegrani o 11 miejsce. Zespoły, które w grupach B, C i D zajęły czwarte miejsca, zostają sklasyfikowane na miejscach 13–15.

Jeśli w zawodach uczestniczy **16 zespołów**, wówczas eliminacje prowadzone są w czterech grupach czterzespołowych - A, B, C i D, z których po dwa najlepsze zespoły awansują do finału rywalizując o miejsca 1–8 wg podanego schematu. Zespoły, które w grupach zajęły trzecie miejsca rywalizują o miejsca 9-12 wg. schematu: III A – III D, III B – III C, wygrani rozgrywają mecz o 9 miejsce, przegrani o 11 miejsce. Zespoły, które w grupach zajęły czwarte miejsca zostają sklasyfikowane na miejscach 13–16.

**Uwaga! Podczas zawodów finałowych w przypadku konieczności wyłonienia kolejności miejsc w przedziałach 13-16 (klasyfikacja typów uczelni) zostaną rozegrane dodatkowe spotkania.**

Jeśli w zawodach uczestniczy **17 zespołów**, wówczas eliminacje prowadzone są w czterech grupach: czterzespołowych - A, B i C, oraz pięćzespołowej - D, z których po dwa najlepsze zespoły awansują do finału rywalizując o miejsca 1–8 wg podanego schematu. Zespoły, które w grupach zajęły trzecie miejsca rywalizują o miejsca 9-12 wg. schematu: III A – III D, III B – III C, wygrani rozgrywają mecz o 9 miejsce, przegrani o 11 miejsce. Zespoły, które w grupach zajęły czwarte miejsca zostają sklasyfikowane na miejscach 13–16. Zespół, który w grupie D zajął piąte miejsce, kończy rozgrywki na 17 miejscu.

Jeśli w zawodach uczestniczy **18 zespołów**, wówczas eliminacje prowadzone są w czterech grupach: czterzespołowych – B i C, oraz pięćzespołowych – A i D, z których po dwa najlepsze zespoły awansują do finału rywalizując o miejsca 1–8 wg podanego schematu. Zespoły, które w grupach zajęły trzecie miejsca rywalizują o miejsca 9-12 wg. schematu: III A – III D, III B – III C, wygrani rozgrywają mecz o 9 miejsce, przegrani o 11 miejsce. Zespoły, które w grupach zajęły czwarte miejsca zostają sklasyfikowane na miejscach 13–16. Zespoły, które w grupach A i D zajęły piąte miejsca, zostają sklasyfikowane na miejscach 17-18.

Jeśli w zawodach uczestniczy **19 zespołów**, wówczas eliminacje prowadzone są w czterech grupach: czterzespołowej - A, oraz pięćzespołowych - B, C i D, z których po dwa najlepsze zespoły awansują do finału rywalizując o miejsca 1–8 wg podanego schematu. Zespoły, które w grupach zajęły trzecie miejsca rywalizują o miejsca 9-12 wg. schematu: III A – III D, III B – III C, wygrani rozgrywają mecz o 9 miejsce, przegrani o 11 miejsce. Zespoły, które w grupach zajęły czwarte miejsca, zostają sklasyfikowane na miejscach 13–16. Zespoły, które w grupach B, C i D zajęły piąte miejsca, zostają sklasyfikowane na miejscach 17-19.

Jeśli w zawodach uczestniczy **20 zespołów**, wówczas eliminacje prowadzone są w czterech grupach pięćzespołowych - A, B, C i D, z których po dwa najlepsze zespoły awansują do finału rywalizując o miejsca 1–8 wg podanego schematu. Zespoły, które w grupach zajęły trzecie miejsca tworzą rywalizując o miejsca 9-12 wg. schematu: III A – III D, III B – III C, wygrani rozgrywają mecz o 9 miejsce, przegrani o 11 miejsce. Zespoły, które w grupach zajęły czwarte miejsca zostają sklasyfikowane na miejscach 13–16. Zespoły, które w grupach zajęły piąte miejsca zostają sklasyfikowane na miejscach 17–20.

Da ilości powyżej 21 zespołów schemat zostanie dopasowany w porozumieniu z Organizatorem zawodów.